

CEN



Modulare Kaltwassersätze für die Prozesskühlung

Modular water chillers for process cooling

Kaltwassersatz / Chiller

R454B

GWP: 466 / ODP: 0

Kälteleistung
Cooling capacity

10 ÷ 110 kW



Hauptmerkmale

Die CEN-Baureihe wurde speziell als Prozesskühler für härtesten Einsatzbedingungen entwickelt und zeichnet sich durch erstklassige Erweiterbarkeit, minimale Abmessungen und hohe Energieeffizienzwerte aus. Durch ein vielseitiges Optionsangebot erweiterbare Kältemaschinen der Baureihe bieten maximale Vielseitigkeit und Zuverlässigkeit.

Main features

The water chillers of CEN series have been specially developed as process coolers for toughest operating conditions and characterised by first-class expandability, minimal dimensions and high energy efficiency level. With a wide range of configuration options extendable chillers are providing maximum versatility and reliability.

Standardausstattung

- Hermetische Scrollverdichter
- Edelstahl Plattenwärmetauscher
- Luftfilter für Verflüssiger, abnehmbar und leicht zu reinigen
- Microchannel Verflüssiger mit Axialventilatoren
- Intelligente Mikroprozessorsteuerung
- Verflüssigerlüfter-Stufenregelung
- Hoch- und Niederdruckschalter
- Wasser-Füllstandsanzeige
- Schaltschrank nach EN 60204

Standard equipment

- Hermetic scroll compressors
- Stainless steel plate heat exchanger
- Condenser air filters, can be removed and is easy to clean
- Microchannel condenser with axial fans
- Intelligent microprocessor controller
- Condenser fan step control
- High and low pressure switches
- Water level indicator
- Control cabinet according to EN 60204



CEN

Solide Bauweise und höchste Zuverlässigkeit

Eine selbsttragende Konstruktion, gefertigt aus verzinktem Blech und ergänzt durch eine Schutzschicht aus Polyesterpulver-Beschichtung. Diese Kombination verleiht der Produktpalette außergewöhnliche Widerstandsfähigkeit gegen Witterungseinflüsse und prädestiniert sie für den Einsatz im Freien. Alle verbauten Befestigungselemente sind entweder aus Edelstahl oder elektroverzinktem Stahl gefertigt.



Robust construction and utmost reliability

A self-supporting structure, manufactured from galvanized sheet metal and enhanced with a protective layer of polyester powder coating. This combination bestows exceptional resilience to weather influences upon the product range, making it highly suitable for outdoor use. All incorporated fastening components are crafted from either stainless steel or electrolytically galvanized steel.



Durchdachtes Design für einfache Wartung

Die CEN-Serie wurde so konzipiert, dass Inspektions- und Wartungsarbeiten erleichtert werden. Die leicht abnehmbaren Gehäuse bieten sofortigen Zugang zu den Systemkomponenten. Die einzigartige Gestaltung des Luftführungsbereichs, in dem die Ventilatoren in einem geschützten Raum platziert sind, gewährleistet einen sicheren Zugang zum Wasserkreislauf und zum Kompressorraum. Die übersichtliche Anordnung der Komponenten sowie die klare und einfache Strukturierung des Kälte- und Wasserkreislaufs vereinfachen die Betriebsabläufe für den Bediener erheblich. Kontroll- und Wartungsarbeiten können somit sicher und effizient durchgeführt werden.

Thoughtful design for easy maintenance

The CEN series has been conceptualized with the aim of facilitating inspection and maintenance tasks. The easily detachable enclosures provide instant access to the system components. The unique design of the air duct area, in which the fans are positioned within a protected space, ensures secure entry to both the water circuit and compressor chamber. The well-organized arrangement of components, coupled with a clear and straightforward structuring of the refrigeration and water circuits, significantly streamlines operational processes for the operator. As a result, monitoring and maintenance activities can be carried out securely and efficiently.

Spitzentechnologie für herausragende Leistung

In der CEN-Serie kommen hermetische Scroll-Kompressoren zum Einsatz, die eine wegweisende Technologie repräsentieren. Diese Kompressoren überzeugen nicht nur durch ihre beeindruckende Zuverlässigkeit und Effizienz, sondern auch durch ihre bemerkenswerte Geräuscharmheit und nahezu vibrationsfreie Betriebsweise. Jeder Kompressor dieser Serie ist mit einer internen Heizung ausgestattet, die sich beim Abschalten der Kompressoren aktiviert. Durch die Montage der Kompressoren auf Gummischwingungsdämpfern wird die Geräuscentwicklung weiter minimiert. Eine elektronische Vorrichtung gewährleistet außerdem den Schutz vor unerwünschter Phasenfolge und verhindert eine mögliche umgekehrte Rotation.

Technology for exceptional performance

The CEN series employs hermetic scroll compressors, representing pioneering technology. These compressors not only impress with their remarkable reliability and efficiency, but also their remarkable low noise levels and nearly vibration-free operation. Each compressor in this series is equipped with an internal heater that activates when the compressors are shut down. Mounting the compressors on rubber vibration dampers further minimizes noise generation. An electronic device also ensures protection against unwanted phase sequence and prevents potential reverse rotation.

CEN

Effiziente Wärmeübertragung

Die Serie verwendet einen Mikrokanal-Aluminiumkondensator, der bei CEN 010÷038 eine standardmäßige epoxidhaltige Schutzbehandlung aufweist. Bei CEN 046÷096 besteht der Kondensator aus Kupferrohrbündeln mit Aluminiumrippen. In allen Modellen ist der Kondensator durch leicht entfernbare und waschbare Filter geschützt. Zusätzlichen Schutz vor Korrosion bietet eine KTL-Beschichtung, die für die gesamte Palette der Kondensatoren verfügbar ist.

Hydrauliksystem: Maximale Anpassungsfähigkeit

Alle Einheiten können optional mit mehrstufigen Zentrifugalpumpen mit Stahlpropeller ausgestattet werden. Alle Pumpenteile, die mit der Flüssigkeit in Berührung kommen, bestehen aus AISI 304-Edelstahl und sind kompatibel mit Wasser-Ethylenglykol-Gemischen von bis zu 40%. Es stehen drei verschiedene Konfigurationen von Pumpen für den Restförderhöhe zur Verfügung (P2, P3 und P5), ebenso wie doppelte Zirkulationspumpen. Sowohl atmosphärische als auch druckbeaufschlagte Tankversionen sind verfügbar, sowie Behälter aus nicht-eisenhaltigem Edelstahl.

Efficient heat transfer

The series utilizes a microchannel aluminum condenser, which features standard epoxy protection treatment for CEN 010÷038 models. For CEN 046÷096 models, the condenser is composed of bundles of copper tubes with aluminum fins. In all models, the condenser is safeguarded by easily removable and washable filters. An additional layer of corrosion protection is provided by a cathodic electrocoating (KTL) coating, available for the entire range of condensers.

Hydraulic System: Maximum Adaptability

All units can be optionally equipped with multi-stage centrifugal pumps featuring steel impellers. All pump components that come into contact with the fluid are made of AISI 304 stainless steel and are compatible with water-ethylene glycol mixtures of up to 40%. Three different pump configurations for the head lift are available (P2, P3, and P5), as well as dual circulation pumps. Both atmospheric and pressurized tank versions are available, along with tanks made of non-ferrous stainless steel.



Leistungsstarke Verdampfer und Lüfter

Plattenverdampfer aus geschweißtem Edelstahl AISI 316 sorgen für höchste Wärmeübertragungseffizienz. Zusätzliche Funktionen wie die Antiefrierfunktion des elektronischen Reglers und der Differenzdruckschalter gewährleisten einwandfreien Betrieb und Schutz. Die Axiallüfter sind direkt an dreiphasige Motoren mit Außenläufer angeschlossen und durch ein Sicherheitsgitter am Luftauslass geschützt.

Effiziente Wärmerückgewinnung als Option

Optional kann die CEN-Reihe mit einem Teilwärmerückgewinnungssystem (HRP) oder einem vollständigen Wärmerückgewinnungssystem (HRF) ausgestattet werden. Diese Systeme bieten verbesserte Energiegewinnung und Warmwassererzeugung. Die Konstruktion des Kühlaggregats integriert einen Plattenwärmetauscher aus geschweißtem Edelstahl zwischen dem Kompressor und dem luftgekühlten Kondensator.

High-performance evaporators and fans

Plate evaporators made of welded AISI 316 stainless steel ensure the utmost heat transfer efficiency. Additional features such as the anti-freeze function of the electronic controller and the differential pressure switch ensure flawless operation and protection. The axial fans are directly connected to three-phase external rotor motors and are safeguarded by a protective grille at the air outlet.

Efficient heat recovery as an option

Optionally, the CEN series can be equipped with a partial heat recovery system (HRP) or a complete heat recovery system (HRF). These systems offer enhanced energy recuperation and hot water generation. The design of the cooling unit incorporates a plate heat exchanger made of welded stainless steel between the compressor and the air-cooled condenser.

Kaltwassersatz / Chiller

Technische Daten / Technical Data



Temperaturen / Temperatures		Typ	CEN010	CEN014	CEN019	CEN025	CEN027
Kälteleistung Cooling Capacity	Kälte­träger/Coolant: 12/7 °C Umgebung/Ambient: 35 °C	kW EER ¹⁾	11,04 3,06	15,98 2,72	19,76 2,83	28,93 3,28	32,07 3,21
	Kälte­träger/Coolant: 15/10 °C Umgebung/Ambient: 35 °C	kW EER ¹⁾	12,06 3,28	17,49 2,87	21,48 2,99	31,55 3,50	34,92 3,41
	Kälte­träger/Coolant: -5/-8 °C Umgebung/Ambient: 35 °C	kW EER ¹⁾	6,37 1,95	9,01 1,81	11,53 1,95	16,65 2,07	18,58 2,06
SEPR HT ²⁾			5,14	5,19	5,02	5,05	5,10
Elektrische Daten / Electrical Data ³⁾							
Stromversorgung / Power supply		V/Ph/Hz	400 / 3 / 50	400 / 3 / 50	400 / 3 / 50	400 / 3 / 50	400 / 3 / 50
Leistungsaufnahme / Power input		kW	4,09	6,61	7,71	9,71	10,88
Max. Leistungsauf. / Max power input		kW	5,64	8,22	10,38	13,84	15,26
Max. Stromaufnahme / Max current input		A	9,87	13,99	18,07	22,94	25,30
Verdichter / Compressor							
Technologie / Technology			Scroll	Scroll	Scroll	Scroll	Scroll
Anzahl / Quantity		n	1	1	1	1	1
Kältekreisläufe / Refrigerant circuits		n	1	1	1	1	1
Kältemittel / Refrigerant			R410A/R454B	R410A/R454B	R410A/R454B	R410A/R454B	R410A/R454B
Verflüssiger / Condanser							
Bauart / Type			Axial	Axial	Axial	Axial	Axial
Anzahl Lüfter / Fan quantity		n	2	2	2	2	2
Luftvolumenstrom / Air flow		m ³ /h	7.000	6.600	6.600	14.000	17.300
Verdampfer / Evaporator							
Bauart / Type			Plattenwt.	Plattenwt.	Plattenwt.	Plattenwt.	Plattenwt.
Expansion / Expansion			thermostatisch	thermostatisch	thermostatisch	thermostatisch	thermostatisch
Schall / Sound							
Schalldruckpegel / Sound pressure ⁴⁾		dB(A)	43,5	43,5	48,5	55,0	55,0
Wasserkreislauf / Water circuit							
Volumenstrom / Water flow		m ³ /h	1,90	2,75	3,40	4,98	5,52
Pumpendruck / Pump pressure		bar	2/3/5	2/3/5	2/3/5	2/3/5	2/3/5
Rohranschlüsse / Pipe connections		Rp	1"	1"	1"	1 1/2"	1 1/2"
Tankinhalt / Tank capacity		dm ³	80	80	80	100	100
Abmessungen / Dimensions							
Länge / Length		mm	1455	1455	1455	1890	1890
Breite / Width		mm	685	685	685	925	925
Höhe / Height		mm	1456	1456	1456	1580	1580
Stellfläche / Footprint		m ²	1,00	1,00	1,00	1,75	1,75
Gewicht / Weight							
Nettogewicht / Net weight		kg	330	340	360	490	510

1) EER (Energy Efficiency Ratio): Verhältnis zwischen Leistungsaufnahme und abgegebener Kälteleistung (Standardausführung ausgenommen Pumpenleistung)
 2) Seasonal Energy Performance Ratio nach Verordnung der Europäischen Union 2016/2281 für Ökodesign Anforderungen
 3) Standardwerte, Sonderspannung- und frequenz auf Anfrage. Leistungsaufnahme bei 12/7 C° und 35 °C Umgebungstemperatur ohne Pumpenleistung.
 4) Durchschnittswert im freien Feld bei 10 m Abstand und 1,5 m Höhe unter nominellen Bedingungen ohne Kreislaufpumpe, Toleranz +/- 2 dB. Zur Schallreduzierung stehen zusätzliche Ausstattungen zur Verfügung, z.B. Schalldämmungen für Verdichter und Axialventilatoren mit Kanalanschluss.

1) EER (Energy Efficiency Ratio): Ratio between power input and nominal cooling capacity (standard version except pump power)
 2) Seasonal Energy Performance Ratio in accordance with European Regulation (EU) 2016/2281 for eco-design requirements
 3) Standard values, other voltages and frequencies on request. Power input at 12/7 C° and 35 C° ambient temperature without pump power.
 4) Average value in free field conditions at 10 m from the unit and at 1.5 m from the ground under nominal conditions without circulation pump, tolerance +/- 2 dB. To reduce sound, additional equipment is available, such as soundproofing for compressors and ducted axial fans.

Kaltwassersatz / Chiller

Technische Daten / Technical Data



Temperaturen / Temperatures		Typ	CEN033	CEN038	CEN046	CEN052	CEN056
Kälteleistung Cooling Capacity	Kälte­träger/Coolant: 12/7 °C Umgebung/Ambient: 35 °C	kW EER ¹⁾	35,06 3,11	39,89 2,93	49,88 2,53	51,81 2,83	55,90 2,67
	Kälte­träger/Coolant: 15/10 °C Umgebung/Ambient: 35 °C	kW EER ¹⁾	38,15 3,30	43,23 3,08	54,14 2,67	56,33 3,01	60,72 2,83
	Kälte­träger/Coolant: -5/-8 °C Umgebung/Ambient: 35 °C	kW EER ¹⁾	20,38 2,02	23,47 1,94	29,39 1,68	30,33 1,84	32,80 1,75
SEPR HT ²⁾			5,10	5,06	5,01	5,01	5,19
Elektrische Daten / Electrical Data ³⁾							
Stromversorgung / Power supply		V/Ph/Hz	400 / 3 / 50	400 / 3 / 50	400 / 3 / 50	400 / 3 / 50	400 / 3 / 50
Leistungsaufnahme / Power input		kW	12,15	14,64	21,04	19,80	22,44
Max. Leistungsauf. / Max power input		kW	16,76	19,16	25,70	25,54	28,38
Max. Stromaufnahme / Max current input		A	27,77	32,15	41,78	41,08	45,80
Verdichter / Compressor							
Technologie / Technology			Scroll	Scroll	Scroll	Scroll	Scroll
Anzahl / Quantity		n	1	1	2	2	2
Kältekreisläufe / Refrigerant circuits		n	1	1	1	1	1
Kältemittel / Refrigerant			R410A/R454B	R410A/R454B	R410A/R454B	R410A/R454B	R410A/R454B
Verflüssiger / Condenser							
Bauart / Type			Axial	Axial	Axial	Axial	Axial
Anzahl Lüfter / Fan quantity		n	2	2	2	2	2
Luftvolumenstrom / Air flow		m ³ /h	17.300	15.900	14.800	19.500	19.500
Verdampfer / Evaporator							
Bauart / Type			Plattenwt.	Plattenwt.	Plattenwt.	Plattenwt.	Plattenwt.
Expansion / Expansion			thermostatisch	thermostatisch	thermostatisch	thermostatisch	thermostatisch
Schall / Sound							
Schalldruckpegel / Sound pressure ⁴⁾		dB(A)	43,5	43,5	48,5	55,0	55,0
Wasserkreislauf / Water circuit							
Volumenstrom / Water flow		m ³ /h	6,03	6,86	8,58	8,91	9,61
Pumpendruck / Pump pressure		bar	2/3/5	2/3/5	2/3/5	2/3/5	2/3/5
Rohranschlüsse / Pipe connections		Rp	1 1/2"	1 1/2"	1 1/2"	2"	2"
Tankinhalt / Tank capacity		dm ³	200	200	200	300	300
Abmessungen / Dimensions							
Länge / Length		mm	1890	1890	1890	2590	2590
Breite / Width		mm	925	925	925	1380	1380
Höhe / Height		mm	1580	1580	1580	1960	1960
Stellfläche / Footprint		m ²	1,75	1,75	1,75	3,57	3,57
Gewicht / Weight							
Nettogewicht / Net weight		kg	530	550	560	880	880

1) EER (Energy Efficiency Ratio): Verhältnis zwischen Leistungsaufnahme und abgegebener Kälteleistung (Standardausführung ausgenommen Pumpenleistung)
 2) Seasonal Energy Performance Ratio nach Verordnung der Europäischen Union 2016/2281 für Ökodesign Anforderungen
 3) Standardwerte, Sonderspannung- und frequenz auf Anfrage. Leistungsaufnahme bei 12/7 C° und 35 °C Umgebungstemperatur ohne Pumpenleistung.
 4) Durchschnittswert im freien Feld bei 10 m Abstand und 1,5 m Höhe unter nominellen Bedingungen ohne Kreislaufpumpe, Toleranz +/- 2 dB. Zur Schallreduzierung stehen zusätzliche Ausstattungen zur Verfügung, z.B. Schalldämmungen für Verdichter und Axialventilatoren mit Kanalanschluss.

1) EER (Energy Efficiency Ratio): Ratio between power input and nominal cooling capacity (standard version except pump power)
 2) Seasonal Energy Performance Ratio in accordance with European Regulation (EU) 2016/2281 for eco-design requirements
 3) Standard values, other voltages and frequencies on request. Power input at 12/7 C° and 35 C° ambient temperature without pump power.
 4) Average value in free field conditions at 10 m from the unit and at 1.5 m from the ground under nominal conditions without circulation pump, tolerance +/- 2 dB. To reduce sound, additional equipment is available, such as soundproofing for compressors and ducted axial fans.

CEN



Kaltwassersatz / Chiller

Technische Daten / Technical Data



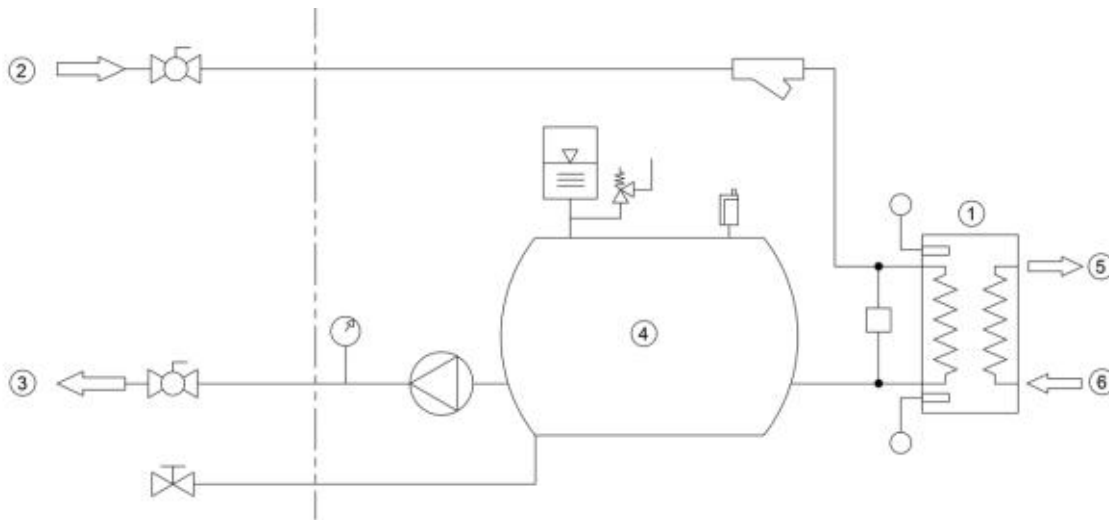
Temperaturen / Temperatures		Typ	CEN063	CEN076	CEN088	CEN096
Kälteleistung Cooling Capacity	Kälte­träger/Coolant: 12/7 °C Umgebung/Ambient: 35 °C	kW EER ¹⁾	62,66 2,75	74,57 2,74	88,21 2,82	95,74 2,63
	Kälte­träger/Coolant: 15/10 °C Umgebung/Ambient: 35 °C	kW EER ¹⁾	68,15 2,93	81,10 2,92	95,99 2,99	104,08 2,78
	Kälte­träger/Coolant: -5/-8 °C Umgebung/Ambient: 35 °C	kW EER ¹⁾	36,46 1,78	43,03 1,76	50,87 1,81	55,60 1,71
SEPR HT ²⁾			5,20	5,12	5,22	5,05
Elektrische Daten / Electrical Data ³⁾						
Stromversorgung / Power supply		V/Ph/Hz	400 / 3 / 50	400 / 3 / 50	400 / 3 / 50	400 / 3 / 50
Leistungsaufnahme / Power input		kW	24,23	29,21	33,75	38,90
Max. Leistungsauf. / Max power input		kW	31,39	37,13	43,10	48,67
Max. Stromaufnahme / Max current input		A	50,74	60,51	70,26	78,81
Verdichter / Compressor						
Technologie / Technology			Scroll	Scroll	Scroll	Scroll
Anzahl / Quantity		n	2	2	2	2
Kältekreis­läufe / Refrigerant circuits		n	1	1	1	1
Kältemittel / Refrigerant			R410A/R454B	R410A/R454B	R410A/R454B	R410A/R454B
Verflüssiger / Condanser						
Bauart / Type			Axial	Axial	Axial	Axial
Anzahl Lüfter / Fan quantity		n	2	2	2	2
Luftvolumenstrom / Air flow		m³/h	18.950	23.000	27.000	27.000
Verdampfer / Evaporator						
Bauart / Type			Plattenwt.	Plattenwt.	Plattenwt.	Plattenwt.
Expansion / Expansion			thermostatisch	thermostatisch	thermostatisch	thermostatisch
Schall / Sound						
Schalldruckpegel / Sound pressure ⁴⁾		dB(A)	43,5	43,5	48,5	55,0
Wasserkreislauf / Water circuit						
Volumenstrom / Water flow		m³/h	10,78	12,83	15,17	16,47
Pumpendruck / Pump pressure		bar	2/3/5	2/3/5	2/3/5	2/3/5
Rohranschlüsse / Pipe connections		Rp	2"	2"	2 1/2"	2 1/2"
Tankinhalt / Tank capacity		dm³	300	300	300	300
Abmessungen / Dimensions						
Länge / Length		mm	2590	2590	3090	3090
Breite / Width		mm	1380	1380	1380	1380
Höhe / Height		mm	1960	1960	1960	1960
Stellfläche / Footprint		m²	3,57	3,57	4,26	4,26
Gewicht / Weight						
Nettogewicht / Net weight		kg	910	950	1110	1130

1) EER (Energy Efficiency Ratio): Verhältnis zwischen Leistungsaufnahme und abgegebener Kälteleistung (Standardausführung ausgenommen Pumpenleistung)
 2) Seasonal Energy Performance Ratio nach Verordnung der Europäischen Union 2016/2281 für Ökodesign Anforderungen
 3) Standardwerte, Sonderspannung- und frequenz auf Anfrage. Leistungsaufnahme bei 12/7 C° und 35 °C Umgebungstemperatur ohne Pumpenleistung.
 4) Durchschnittswert im freien Feld bei 10 m Abstand und 1,5 m Höhe unter nominellen Bedingungen ohne Kreislaufpumpe, Toleranz +/- 2 dB. Zur Schallreduzierung stehen zusätzliche Ausstattungen zur Verfügung, z.B. Schalldämmungen für Verdichter und Axialventilatoren mit Kanalanschluss.

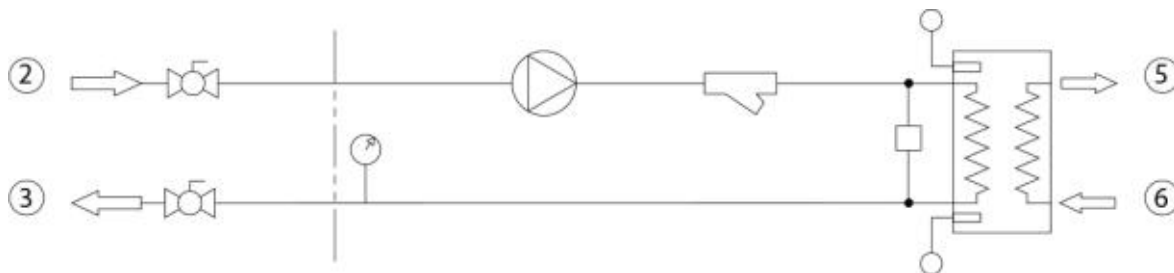
1) EER (Energy Efficiency Ratio): Ratio between power input and nominal cooling capacity (standard version except pump power)
 2) Seasonal Energy Performance Ratio in accordance with European Regulation (EU) 2016/2281 for eco-design requirements
 3) Standard values, other voltages and frequencies on request. Power input at 12/7 C° and 35 C° ambient temperature without pump power.
 4) Average value in free field conditions at 10 m from the unit and at 1.5 m from the ground under nominal conditions without circulation pump, tolerance +/- 2 dB. To reduce sound, additional equipment is available, such as soundproofing for compressors and ducted axial fans.

Schema Wasserkreislauf

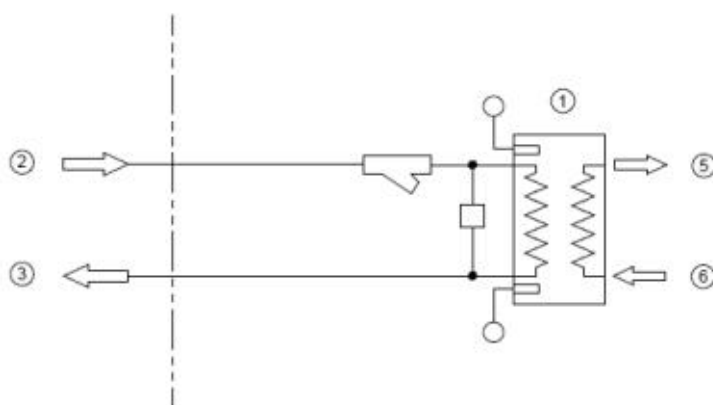
mit Tank und Pumpe / with tank and pump



mit Pumpe / with pump



ohne Tank und Pumpe / without tank and pump



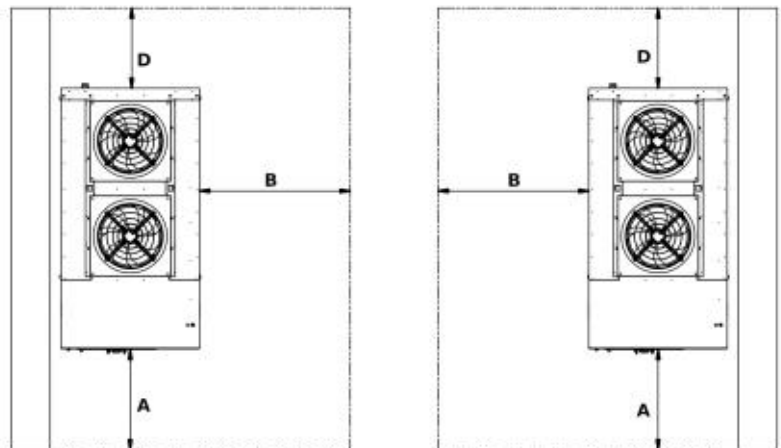
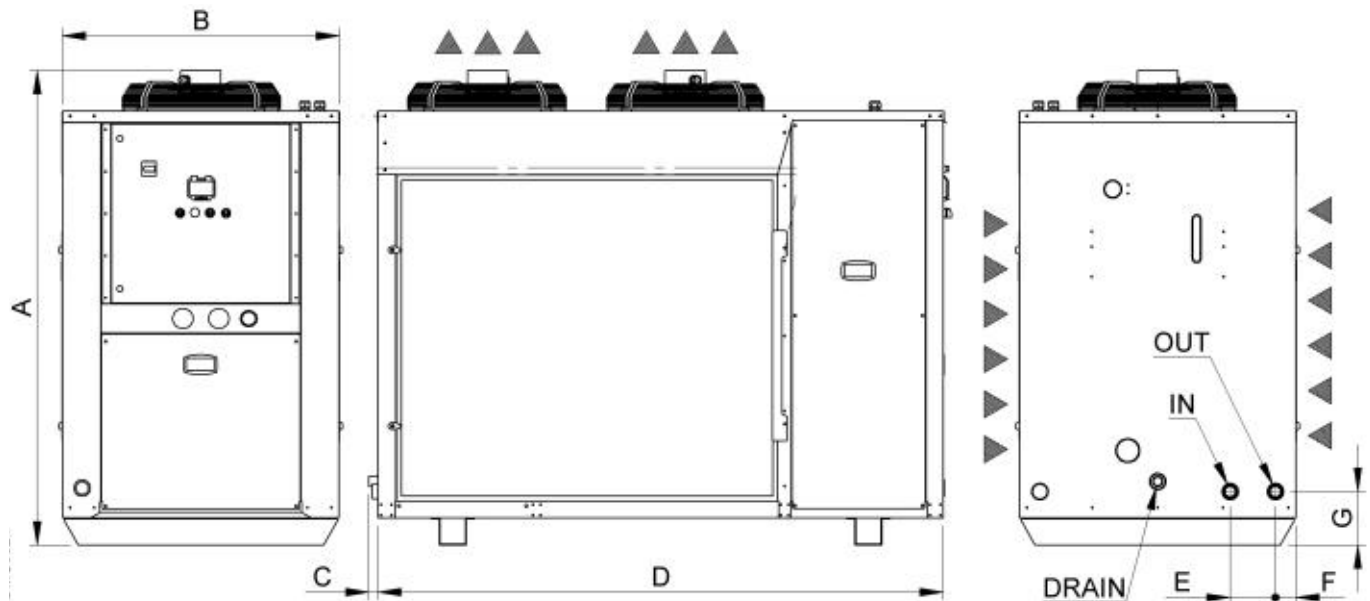
Legende / Legend

1	Verdampfer
4	Pufferspeicher

2	Wassereintritt
5	Kältemittelastritt

3	Wasseraustritt
6	Kältemittelastritt

Maßzeichnungen



Abmessungen / Dimensions

Typ	Länge (A)	Breite (B)	Höhe (C)
CEN010-19	1455 mm	685 mm	1456 mm
CEN025-46	1890 mm	925 mm	1580 mm
CEN052-76	2590 mm	1380 mm	1960 mm
CEN088-96	3090 mm	1380 mm	1960 mm

Mindestabstände / Minimum distances

A	B	D
1000 mm	1500 mm	800 mm
1000 mm	1500 mm	800 mm
1000 mm	1500 mm	800 mm
1000 mm	1500 mm	800 mm