



ZANOTTI Spa
 Via M.L. King, 30
 46020 - Pegognaga (MN) - ITALY
 Tel. +39 0376 5551
 Fax +39 0376 536554
 info@zanotti.com

Datenblatt

Ausführung 1.47

Modell:
BGS110DA11XX

Kategorie:
Uniblock GS

Technische Daten

| Eigenschaften | M.U. | Wert |
|----------------------|------------|------------|
| Betriebstemperatur | °C | -15 ÷ -25 |
| Art des Antriebs | | Direkt |
| Spannung | Volt-Ph-Hz | 230/1/50 |
| Nennaufnahme | kW* | 0,50 |
| Nennaufnahme | Amp* | 3,20 |
| Anlaufstrom | Amp | 24,0 |
| Strom max. | Amp | 7,1 |
| Kühlmittel | | R452A |
| | GWP | 2140 |
| Abtauzyklus | | Elektrisch |
| Abtauheizung | watt | 450 |
| Gewicht | Kg | 46 |
| Kondensationseinheit | | |
| Verdampfer Gewicht | Kg | 13 |

Kompressor

| | | |
|--------------|----|------------|
| Typ | | Hermetisch |
| Nennleistung | kW | 0,74 |

Kondensator

| | | |
|-----------|-------------------|-----|
| Luftmenge | m ³ /h | 600 |
|-----------|-------------------|-----|

Verdampfer

| | | |
|-----------|-------------------|-----|
| Luftmenge | m ³ /h | 600 |
| Wurfweite | m** | 4 |

| | | |
|---------------|--|---|
| Kategorie PED | | 0 |
|---------------|--|---|



Leistungsdaten

| Tc °C | Ta °C | P watt | P Kcal/h | V120 m ³ | V100 m ³ | V80 m ³ |
|----------|----------|-----------|-------------|------------------------|------------------------|-----------------------|
| | 20 | 937 | 806 | 5,7 | 5,1 | 4,4 |
| | 25 | 882 | 759 | 5,1 | 4,5 | 4 |
| -15 | 30 | 827 | 711 | 4,6 | 4,1 | 3,6 |
| | 35 | 768 | 660 | 4 | 3,6 | 3,1 |
| | 40 | 701 | 603 | 3,4 | 3 | 2,7 |
| | 45 | 623 | 536 | 2,8 | 2,5 | 2,2 |
| | 20 | 782 | 673 | 4,1 | 3,6 | 3,2 |
| | 25 | 732 | 630 | 3,7 | 3,3 | 2,9 |
| -20 | 30 | 679 | 584 | 3,2 | 2,8 | 2,5 |
| | 35 | 624 | 537 | 2,8 | 2,5 | 2,2 |
| | 40 | 570 | 490 | 2,4 | 2,1 | 1,9 |
| | 45 | 519 | 446 | 2 | 1,8 | 1,6 |
| | 20 | 630 | 542 | 2,8 | 2,5 | 2,2 |
| | 25 | 581 | 500 | 2,5 | 2,2 | 2 |
| -25 | 30 | 539 | 464 | 2,2 | 2 | 1,7 |
| | 35 | 500 | 430 | 1,9 | 1,7 | 1,5 |
| | 40 | 460 | 396 | 1,6 | 1,4 | 1,2 |
| | 45 | 416 | 358 | 1,4 | 1,2 | 1,1 |

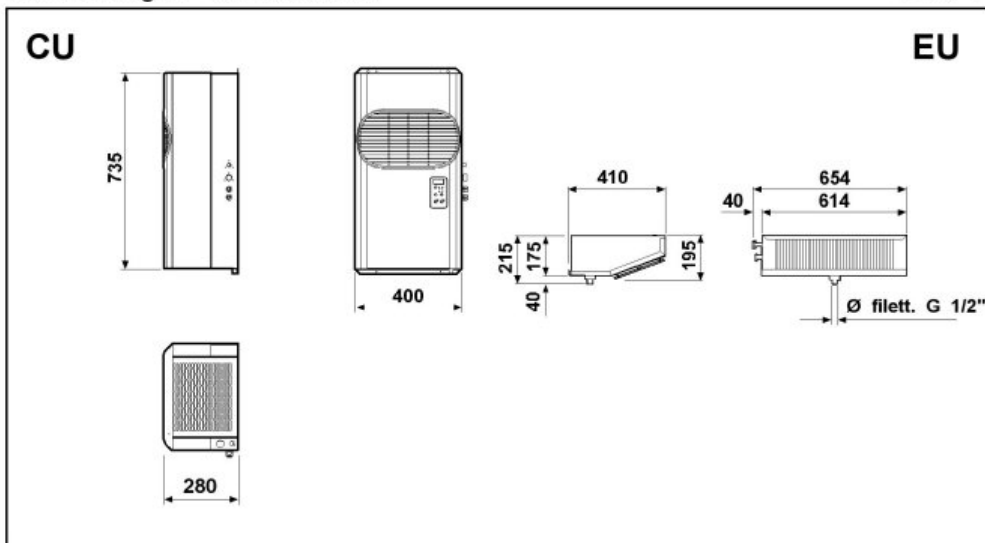
* Bei Betrieb: -20 ÷ +30°C

** Standartwert, der Luftwurf ist von zahlreichen Faktoren abhängig:

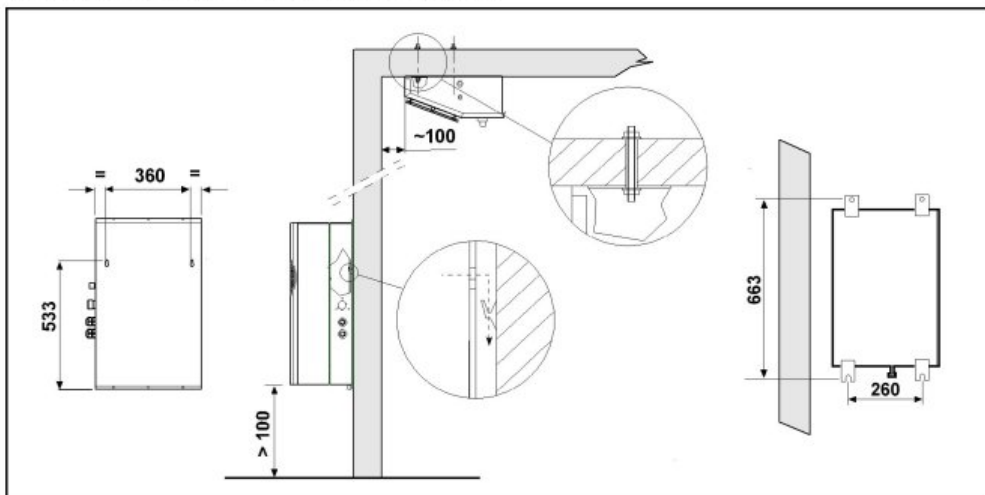
Kühlzellenhöhe, Lagerart, Verdampfer Montageort, usw.

Tc: Raumtemperatur. - Ta: Aeussere Temperatur.

P: Abkühlende Kapazität - V: vorgeschlagen Kühlraum Volumen



Schema di montaggio - Mounting scheme - Schema de montage
Montageschema - Esquema de montaje



- * Raccomandazioni in sede di installazione e per il controllo fornite sul manuale di installazione
- * To be advised at time of order for factory installation and operating instructions
- * Recommendations au moments d'installations et pour le contrôle fournis sur le manuel d'installation
- * Empfehlungen für die Installationsphase und zur Kontrolle, die im Handbuch zur Installation enthalten sind
- * Por cuanto respecta a recomendaciones de instalación y control ver manual de instalación

Massa e misure imballi - Packing mass and dimensions - Masse et dimensions emballages
Verpackungsmasse und-abmessungen - Masa y medidas del embalaje

