



**ZANOTTI Spa**  
 Via M.L. King, 30  
 46020 - Pegognaga (MN) - ITALY  
 Tel. +39 0376 5551  
 Fax +39 0376 536554  
 info@zanotti.com

# Datenblatt

Ausführung 1.47

Modell:  
**BGS112DA11XX**

Kategorie:  
**Uniblock GS**

## Technische Daten

Eigenschaften	M.U.	Wert
Betriebstemperatur	°C	-15 ÷ -25
Art des Antriebs		Direkt
Spannung	Volt-Ph-Hz	230/1/50
Nennaufnahme	kW*	0,70
Nennaufnahme	Amp*	4,10
Anlaufstrom	Amp	33,0
Strom max.	Amp	9,4
Kühlmittel		R452A
	GWP	2140
Abtauzyklus		Elektrisch
Abtauheizung	watt	450
Gewicht	Kg	54
Kondensationseinheit		
Verdampfer Gewicht	Kg	13

## Kompressor

Typ		Hermetisch
Nennleistung	kW	0,9

## Kondensator

Luftmenge	m <sup>3</sup> /h	600
-----------	-------------------	-----

## Verdampfer

Luftmenge	m <sup>3</sup> /h	600
Wurfweite	m**	4

Kategorie PED		0
---------------	--	---



## Leistungsdaten

Tc °C	Ta °C	P watt	P Kcal/h	V120 m <sup>3</sup>	V100 m <sup>3</sup>	V80 m <sup>3</sup>
	20	1189	1023	8,5	7,6	6,6
	25	1129	971	7,8	6,9	6,1
-15	30	1055	907	6,9	6,1	5,4
	35	974	838	6	5,3	4,7
	40	889	765	5,2	4,6	4,1
	45	807	694	4,4	3,9	3,4
	20	1017	875	6,5	5,8	5,1
	25	955	821	5,8	5,2	4,5
-20	30	889	765	5,2	4,6	4,1
	35	820	705	4,5	4	3,5
	40	749	644	3,8	3,4	3
	45	673	579	3,2	2,8	2,5
	20	856	736	4,8	4,3	3,7
	25	798	686	4,3	3,8	3,4
-25	30	730	628	3,7	3,3	2,9
	35	660	568	3,1	2,8	2,4
	40	597	513	2,6	2,3	2
	45	548	471	2,2	2	1,7

\* Bei Betrieb: -20 ÷ +30°C

\*\* Standartwert, der Luftwurf ist von zahlreichen Faktoren abhängig:

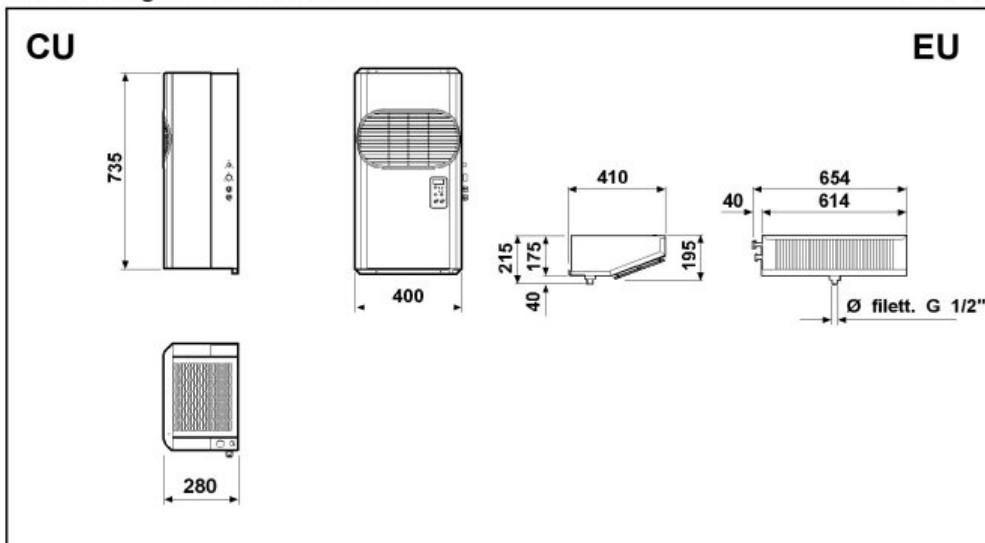
Kühlzellenhöhe, Lagerart, Verdampfer Montageort, usw.

Tc: Raumtemperatur. - Ta: Aeussere Temperatur.

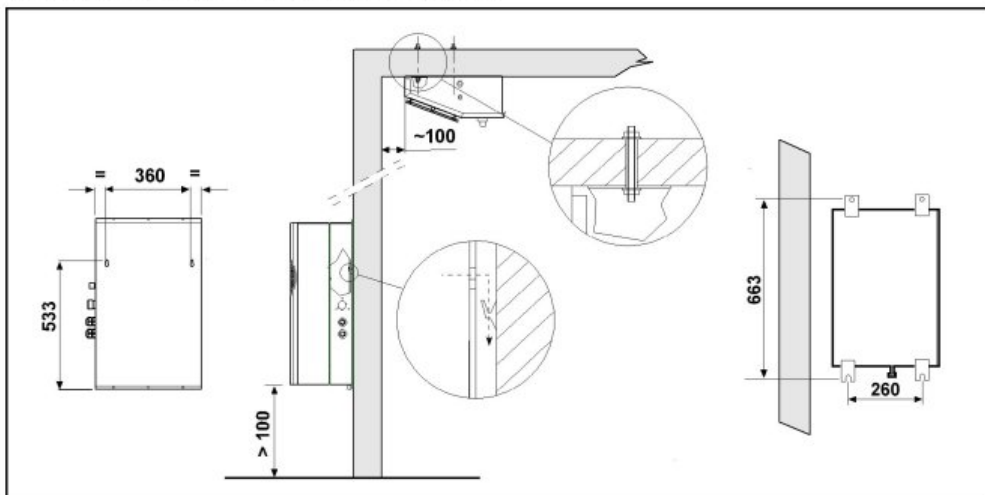
P: Abkühlende Kapazität - V: vorgeschlagen Kühlraum Volumen

Dimensioni - Dimensions - Dimensions  
Abmessungen - Dimensiones

**GS1**

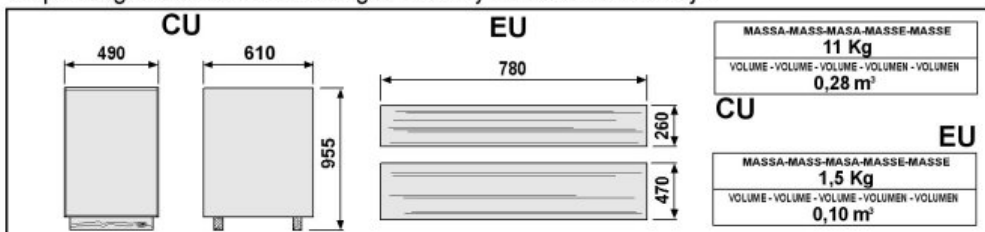


Schema di montaggio - Mounting scheme - Schema de montage  
Montageschema - Esquema de montaje



- \* Raccomandazioni in sede di installazione e per il controllo fornite sul manuale di installazione
- \* To be advised at time of order for factory installation and operating instructions
- \* Recommendations au moments d'installations et pour le contrôle fournis sur le manuel d'installation
- \* Empfehlungen für die Installationsphase und zur Kontrolle, die im Handbuch zur Installation enthalten sind
- \* Por cuanto respecta a recomendaciones de instalación y control ver manual de instalación

Massa e misure imballi - Packing mass and dimensions - Masse et dimensions emballages  
Verpackungsmasse und-abmessungen - Masa y medidas del embalaje



**ZANOTTI S.p.A.**