



ZANOTTI Spa
 Via M.L. King, 30
 46020 - Pegognaga (MN) - ITALY
 Tel. +39 0376 5551
 Fax +39 0376 536554
 info@zanotti.com

a member of **DAIKIN** group

Datenblatt

Ausführung 1.47

Modell:
BGS117DA11XX

Kategorie:
Uniblock GS

Technische Daten

Eigenschaften	M.U.	Wert
Betriebstemperatur	°C	-15 ÷ -25
Art des Antriebs		Direkt
Spannung	Volt-Ph-Hz	230/1/50
Nennaufnahme	kW*	1,00
Nennaufnahme	Amp*	5,90
Anlaufstrom	Amp	43,0
Strom max.	Amp	11,2
Kühlmittel		R452A
	GWP	2140
Abtauzyklus		Elektrisch
Abtauheizung	watt	450
Gewicht	Kg	54
Kondensationseinheit		
Verdampfer Gewicht	Kg	13

Kompressor

Typ		Hermetisch
Nennleistung	kW	1,3

Kondensator

Luftmenge	m ³ /h	600
-----------	-------------------	-----

Verdampfer

Luftmenge	m ³ /h	600
Wurfweite	m**	4

Kategorie PED		0
---------------	--	---



Leistungsdaten

Tc °C	Ta °C	P watt	P Kcal/h	V120 m ³	V100 m ³	V80 m ³
	20	1513	1301	13	12	10
	25	1429	1229	12	11	9,4
-15	30	1341	1153	10	8,9	7,8
	35	1251	1076	9,2	8,2	7,2
	40	1158	996	8,1	7,2	6,3
	45	1066	917	7,1	6,3	5,5
	20	1297	1115	9,8	8,7	7,6
	25	1224	1053	8,9	7,9	6,9
-20	30	1155	993	8,1	7,2	6,3
	35	1081	930	7,2	6,4	5,6
	40	993	854	6,3	5,6	4,9
	45	881	758	5,1	4,5	4
	20	1090	937	7,3	6,5	5,7
	25	1016	874	6,5	5,8	5,1
-25	30	943	811	5,7	5,1	4,4
	35	871	749	5	4,4	3,9
	40	798	686	4,3	3,8	3,4
	45	725	624	3,6	3,2	2,8

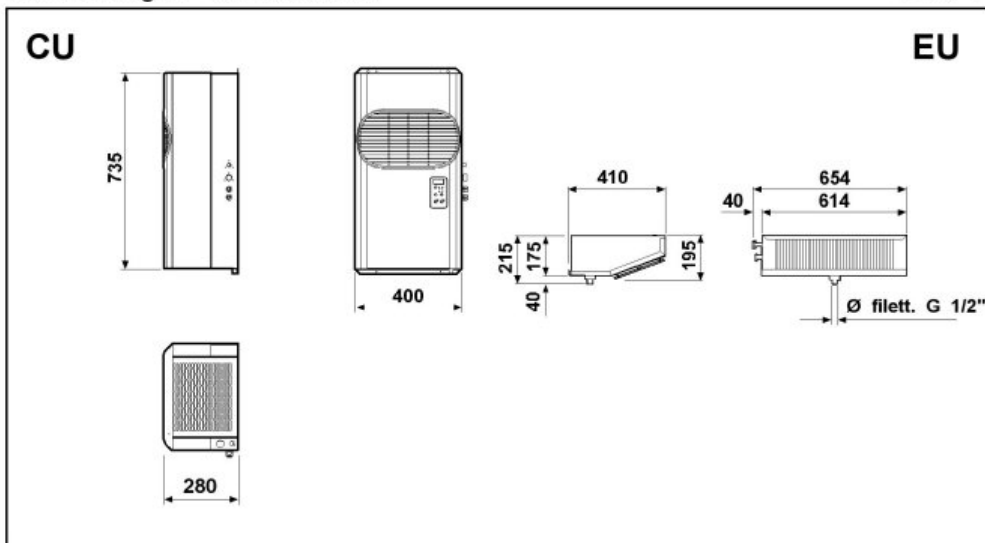
* Bei Betrieb: -20 ÷ +30°C

** Standartwert, der Luftwurf ist von zahlreichen Faktoren abhängig:

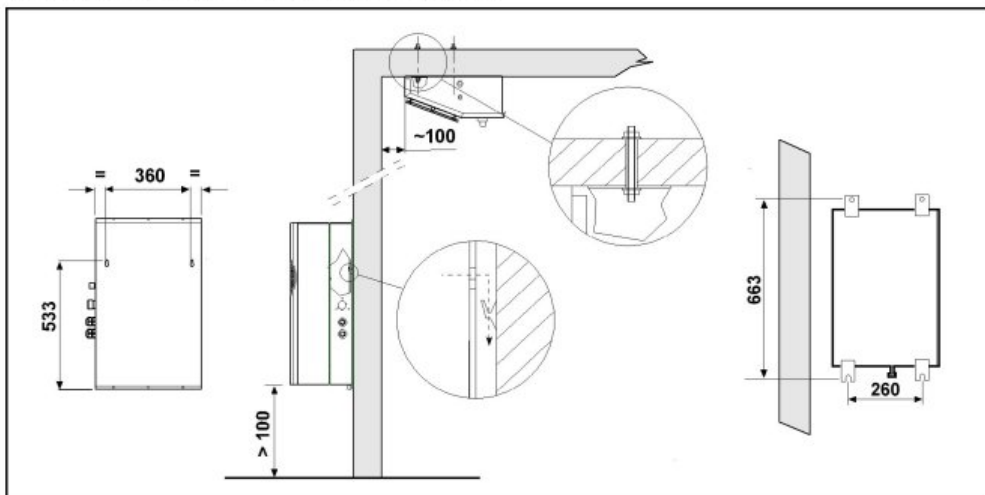
Kühlzellenhöhe, Lagerart, Verdampfer Montageort, usw.

Tc: Raumtemperatur. - Ta: Aeussere Temperatur.

P: Abkühlende Kapazität - V: vorgeschlagen Kühlraum Volumen



Schema di montaggio - Mounting scheme - Schema de montage
Montageschema - Esquema de montaje



- * Raccomandazioni in sede di installazione e per il controllo fornite sul manuale di installazione
- * To be advised at time of order for factory installation and operating instructions
- * Recommendations au moments d'installations et pour le contrôle fournis sur le manuel d'installation
- * Empfehlungen für die Installationsphase und zur Kontrolle, die im Handbuch zur Installation enthalten sind
- * Por cuanto respecta a recomendaciones de instalación y control ver manual de instalación

Massa e misure imballi - Packing mass and dimensions - Masse et dimensions emballages
Verpackungsmasse und-abmessungen - Masa y medidas del embalaje

