



ZANOTTI Spa
 Via M.L. King, 30
 46020 - Pegognaga (MN) - ITALY
 Tel. +39 0376 5551
 Fax +39 0376 536554
 info@zanotti.com

a member of **DAIKIN** group

Datenblatt

Ausführung 1.47

Modell:

BGS218DA11XX

Kategorie:

Uniblock GS

Technische Daten

Eigenschaften	M.U.	Wert
Betriebstemperatur	°C	-15 ÷ -25
Art des Antriebs		Direkt
Spannung	Volt-Ph-Hz	230/1/50
Nennaufnahme	kW*	1,10
Nennaufnahme	Amp*	7,00
Anlaufstrom	Amp	45,0
Strom max.	Amp	12,3
Kühlmittel		R452A
	GWP	2140
Abtauzyklus		Elektrisch
Abtauheizung	watt	800
Gewicht	Kg	64
Kondensationseinheit		
Verdampfer Gewicht	Kg	19

Kompressor

Typ		Hermetisch
Nennleistung	kW	1,3

Kondensator

Luftmenge	m ³ /h	1200
-----------	-------------------	------

Verdampfer

Luftmenge	m ³ /h	1200
Wurfweite	m**	4

Kategorie PED		0
---------------	--	---



Leistungsdaten

Tc °C	Ta °C	P watt	P Kcal/h	V120 m ³	V100 m ³	V80 m ³
	20	1925	1656	17	15	13
	25	1809	1556	17	15	13
-15	30	1703	1465	15	13	12
	35	1597	1373	14	12	11
	40	1481	1274	12	11	9,4
	45	1345	1157	10	8,9	7,8
	20	1635	1406	14	12	11
	25	1527	1313	13	12	10
-20	30	1429	1229	12	11	9,4
	35	1336	1149	10	8,9	7,8
	40	1243	1069	9,1	8,1	7,1
	45	1144	984	7,9	7	6,2
	20	1353	1164	11	9,8	8,6
	25	1265	1088	9,4	8,4	7,3
-25	30	1181	1016	8,4	7,5	6,6
	35	1100	946	7,4	6,6	5,8
	40	1018	875	6,5	5,8	5,1
	45	931	801	5,6	5	4,4

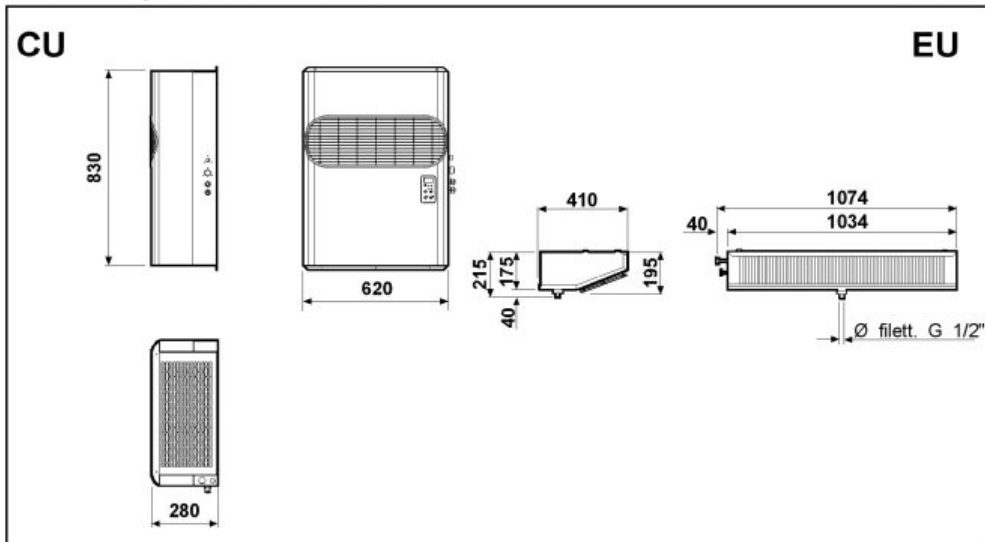
* Bei Betrieb: -20 ÷ +30°C

** Standartwert, der Luftwurf ist von zahlreichen Faktoren abhängig:

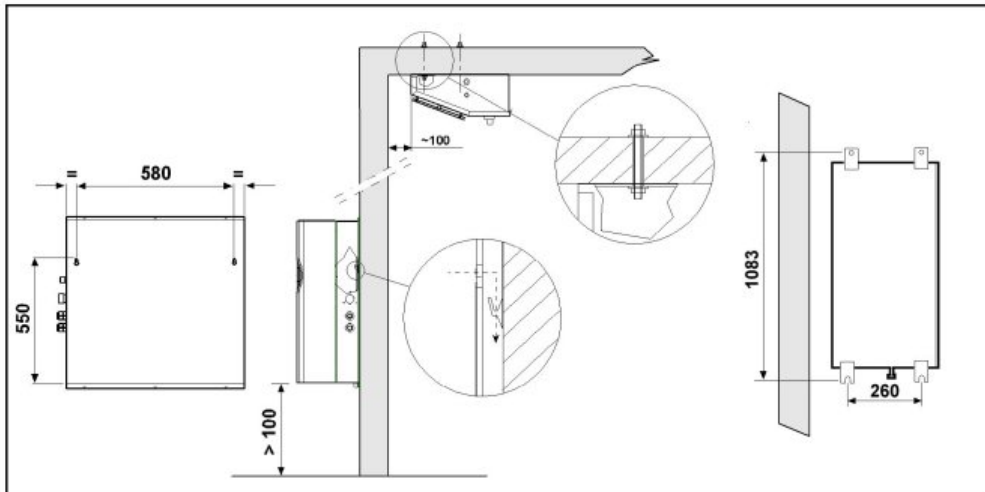
Kühlzellenhöhe, Lagerart, Verdampfer Montageort, usw.

Tc: Raumtemperatur. - Ta: Aeussere Temperatur.

P: Abkühlende Kapazität - V: vorgeschlagen Kühlraum Volumen



Schema di montaggio - Mounting scheme - Schema de montage
Montageschema - Esquema de montaje



- * Raccomandazioni in sede di installazione e per il controllo fornite sul manuale di installazione
- * To be advised at time of order for factory installation and operating instructions
- * Recommendations au moments d'installations et pour le contrôle fournis sur le manuel d'installation
- * Empfehlungen für die Installationsphase und zur Kontrolle, die im Handbuch zur Installation enthalten sind
- * Por cuanto respecta a recomendaciones de instalación y control ver manual de instalación

Massa e misure imballi - Packing mass and dimensions - Masse et dimensions emballages
Verpackungsmasse und-abmessungen - Masa y medidas del embalaje

Model	Width	Height	Mass	Volume
CU	490	1050	12 Kg	0,45 m ³
EU	740	1050	2 Kg	0,14 m ³