



ZANOTTI Spa
 Via M.L. King, 30
 46020 - Pegognaga (MN) - ITALY
 Tel. +39 0376 5551
 Fax +39 0376 536554
 info@zanotti.com

Datenblatt

Ausführung 1.47

Modell:
MGS105EA11XX

Kategorie:
Uniblock GS

Technische Daten

Eigenschaften	M.U.	Wert
Betriebstemperatur	°C	+10 ÷ -5
Art des Antriebs		Direkt
Spannung	Volt-Ph-Hz	230/1~/50
Nennaufnahme	kW*	0,80
Nennaufnahme	Amp*	4,90
Anlaufstrom	Amp	26,0
Strom max.	Amp	8,1
Kühlmittel		R134a
	GWP	1430
Abtauzyklus		Elektrisch
Abtauheizung	watt	450
Gewicht	Kg	43
Kondensationseinheit		
Verdampfer Gewicht	Kg	13

Kompressor

Typ		Hermetisch
Nennleistung	kW	0,5

Kondensator

Luftmenge	m ³ /h	600
-----------	-------------------	-----

Verdampfer

Luftmenge	m ³ /h	600
Wurfweite	m**	4

Kategorie PED		0
---------------	--	---



Leistungsdaten

Tc °C	Ta °C	P watt	P Kcal/h	V100 m ³	V80 m ³	V60 m ³
10	20	1564	1345	14	13	12
	25	1481	1274	13	12	11
	30	1384	1190	12	11	10
	35	1280	1101	11	10	9,1
	40	1172	1008	9,2	8,4	7,6
5	20	1365	1174	12	11	10
	25	1256	1080	10	9,1	8,3
	30	1173	1009	9,3	8,5	7,7
	35	1103	949	8,5	7,7	7,1
	40	1031	887	7,7	7	6,4
0	20	1157	995	9,1	8,3	7,6
	25	1055	907	7,9	7,2	6,6
	30	978	841	7,1	6,5	5,9
	35	914	786	6,4	5,8	5,3
	40	850	731	5,8	5,3	4,8
-5	20	974	838	7,1	6,5	5,9
	25	880	757	6,1	5,6	5,1
	30	811	697	5,4	4,9	4,5
	35	753	648	4,8	4,4	4
	40	695	598	4,3	3,9	3,6
	45	626	538	3,7	3,4	3,1

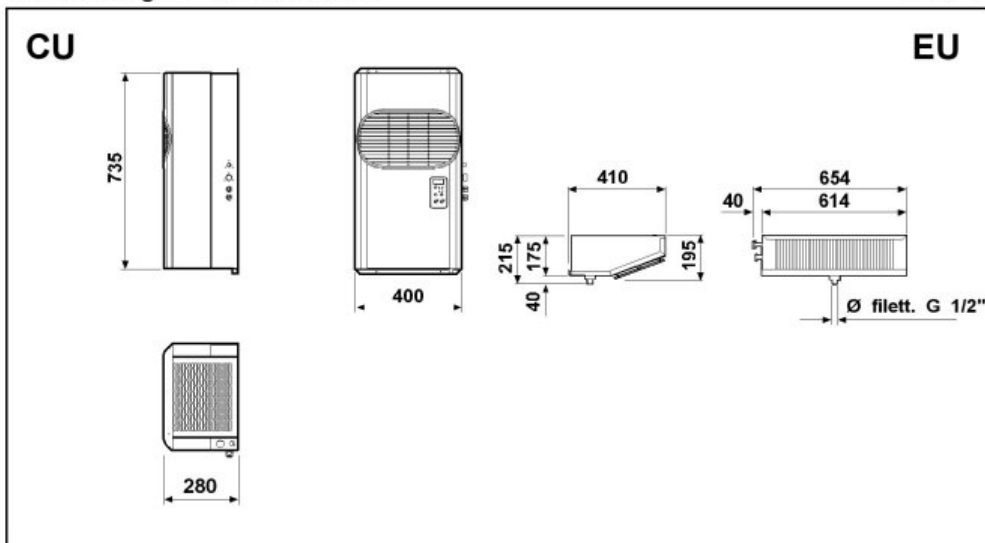
* Bei Betrieb: 0 ÷ +30°C

** Standartwert, der Luftwurf ist von zahlreichen Faktoren abhängig:

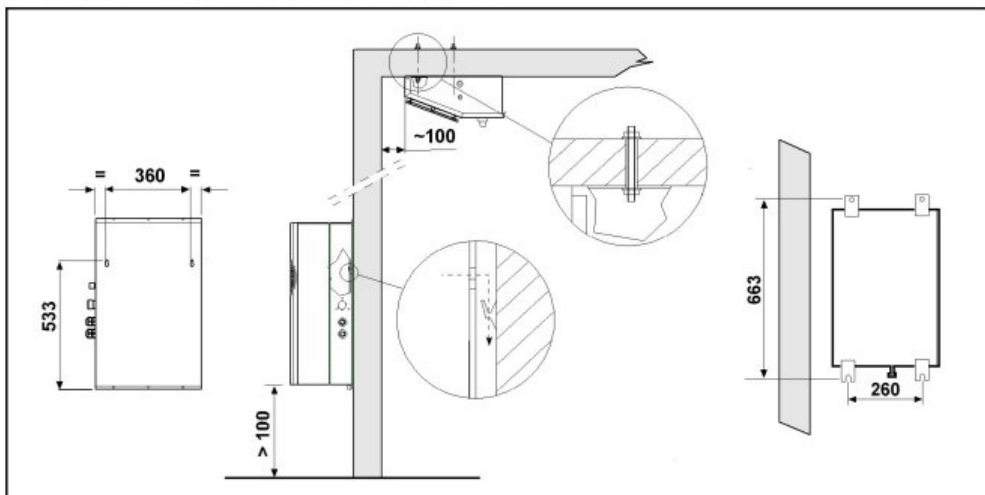
Kühlzellenhöhe, Lagerart, Verdampfer Montageort, usw.

Tc: Raumtemperatur. - Ta: Aeussere Temperatur.

P: Abkühlende Kapazität - V: vorgeschlagen Kühlraum Volumen



Schema di montaggio - Mounting scheme - Schema de montage
Montageschema - Esquema de montaje



- * Raccomandazioni in sede di installazione e per il controllo fornite sul manuale di installazione
- * To be advised at time of order for factory installation and operating instructions
- * Recommendations au moments d'installations et pour le contrôle fournis sur le manuel d'installation
- * Empfehlungen für die Installationsphase und zur Kontrolle, die im Handbuch zur Installation enthalten sind
- * Por cuanto respecta a recomendaciones de instalación y control ver manual de instalación

Massa e misure imballi - Packing mass and dimensions - Masse et dimensions emballages
Verpackungsmasse und-abmessungen - Masa y medidas del embalaje

