



**ZANOTTI Spa**  
 Via M.L. King, 30  
 46020 - Pegognaga (MN) - ITALY  
 Tel. +39 0376 5551  
 Fax +39 0376 536554  
 info@zanotti.com

# Datenblatt

Ausführung 1.47

Modell:  
**MGS106EA11XX**

Kategorie:  
**Uniblock GS**

## Technische Daten

Eigenschaften	M.U.	Wert
Betriebstemperatur	°C	+10 ÷ -5
Art des Antriebs		Direkt
Spannung	Volt-Ph-Hz	230/1~/50
Nennaufnahme	kW*	1,00
Nennaufnahme	Amp*	6,10
Anlaufstrom	Amp	31,0
Strom max.	Amp	9,2
Kühlmittel		R134a
	GWP	1430
Abtauzyklus		Elektrisch
Abtauheizung	watt	450
Gewicht	Kg	46
Kondensationseinheit		
Verdampfer Gewicht	Kg	13

## Kompressor

Typ		Hermetisch
Nennleistung	kW	0,4

## Kondensator

Luftmenge	m <sup>3</sup> /h	600
-----------	-------------------	-----

## Verdampfer

Luftmenge	m <sup>3</sup> /h	600
Wurfweite	m**	4

Kategorie PED		0
---------------	--	---



## Leistungsdaten

Tc °C	Ta °C	P watt	P Kcal/h	V100 m <sup>3</sup>	V80 m <sup>3</sup>	V60 m <sup>3</sup>
10	20	1786	1536	17	15	14
	25	1671	1437	15	14	12
	30	1568	1348	14	13	12
	35	1466	1261	13	12	11
	40	1355	1165	11	10	9,1
5	20	1534	1319	14	13	12
	25	1416	1218	12	11	10
	30	1324	1139	11	10	9,1
	35	1248	1073	10	9,1	8,3
	40	1173	1009	9,3	8,5	7,7
0	20	1313	1129	11	10	9,1
	25	1205	1036	9,6	8,7	8
	30	1120	963	8,7	7,9	7,2
	35	1047	900	7,9	7,2	6,6
	40	977	840	7,1	6,5	5,9
-5	20	1117	961	8,6	7,8	7,1
	25	1001	861	7,4	6,7	6,1
	30	929	799	6,6	6	5,5
	35	874	752	6	5,5	5
	40	811	697	5,4	4,9	4,5
	45	715	615	4,5	4,1	3,7

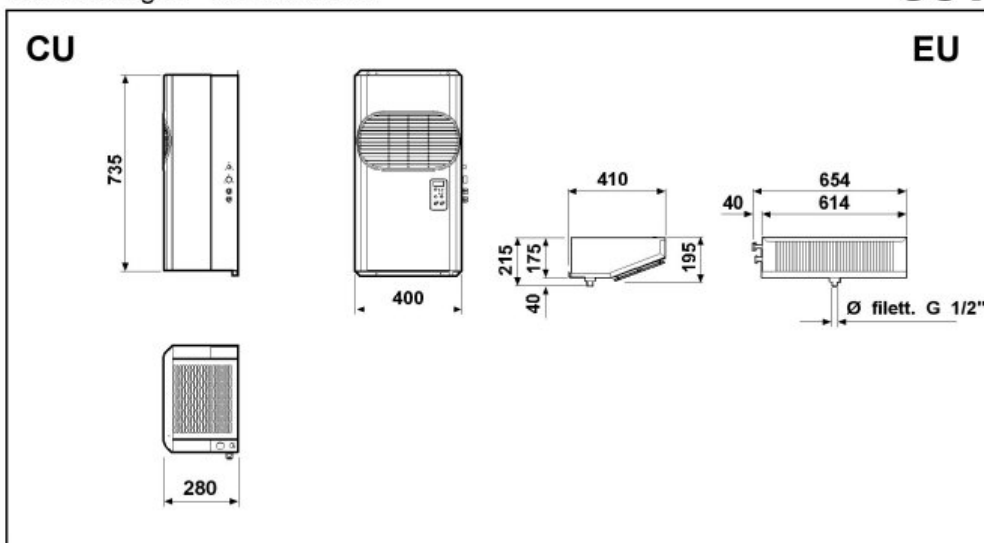
\* Bei Betrieb: 0 ÷ +30°C

\*\* Standartwert, der Luftwurf ist von zahlreichen Faktoren abhängig:

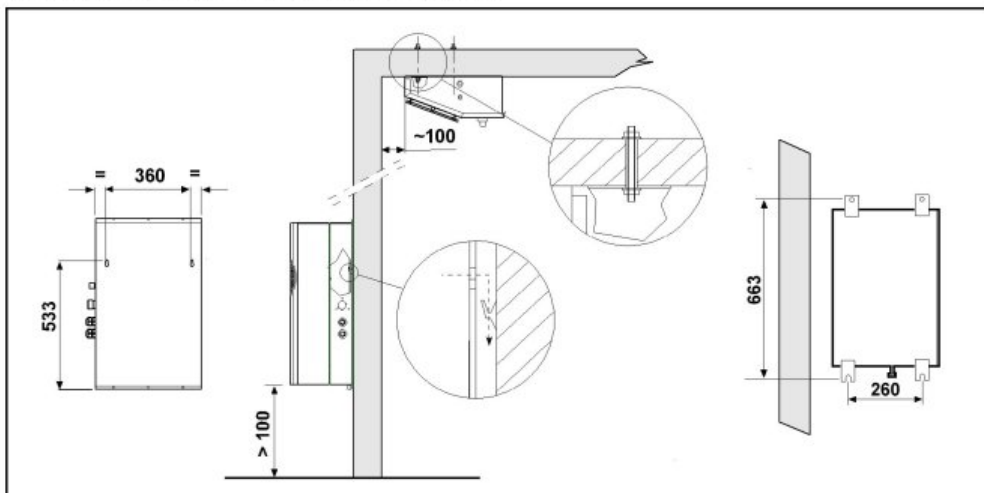
Kühlzellenhöhe, Lagerart, Verdampfer Montageort, usw.

Tc: Raumtemperatur. - Ta: Aeussere Temperatur.

P: Abkühlende Kapazität - V: vorgeschlagen Kühlraum Volumen



Schema di montaggio - Mounting scheme - Schema de montage  
Montageschema - Esquema de montaje



- \* Raccomandazioni in sede di installazione e per il controllo fornite sul manuale di installazione
- \* To be advised at time of order for factory installation and operating instructions
- \* Recommendations au moments d'installations et pour le contrôle fournis sur le manuel d'installation
- \* Empfehlungen für die Installationsphase und zur Kontrolle, die im Handbuch zur Installation enthalten sind
- \* Por cuanto respecta a recomendaciones de instalación y control ver manual de instalación

Massa e misure imballi - Packing mass and dimensions - Masse et dimensions emballages  
Verpackungsmasse und-abmessungen - Masa y medidas del embalaje

CU		EU	
490	610	780	955
		260	470
MASSA-MASS-MASA-MASSE-MASSE <b>11 Kg</b> VOLUME - VOLUME - VOLUME - VOLUMEN - VOLUMEN <b>0,28 m<sup>3</sup></b>		MASSA-MASS-MASA-MASSE-MASSE <b>1,5 Kg</b> VOLUME - VOLUME - VOLUME - VOLUMEN - VOLUMEN <b>0,10 m<sup>3</sup></b>	
<b>CU</b>		<b>EU</b>	