



ZANOTTI Spa
 Via M.L. King, 30
 46020 - Pegognaga (MN) - ITALY
 Tel. +39 0376 5551
 Fax +39 0376 536554
 info@zanotti.com

Datenblatt

Ausführung 1.47

Modell:
MGS107EA11XX

Kategorie:
Uniblock GS

Technische Daten

Eigenschaften	M.U.	Wert
Betriebstemperatur	°C	+10 ÷ -5
Art des Antriebs		Direkt
Spannung	Volt-Ph-Hz	230/1~/50
Nennaufnahme	kW*	0,70
Nennaufnahme	Amp*	4,30
Anlaufstrom	Amp	32,0
Strom max.	Amp	9,5
Kühlmittel		R134a
	GWP	1430
Abtauzyklus		Elektrisch
Abtauheizung	watt	450
Gewicht	Kg	46
Kondensationseinheit		
Verdampfer Gewicht	Kg	13

Kompressor

Typ		Hermetisch
Nennleistung	kW	0,7

Kondensator

Luftmenge	m ³ /h	600
-----------	-------------------	-----

Verdampfer

Luftmenge	m ³ /h	600
Wurfweite	m**	4

Kategorie PED		0
---------------	--	---



Leistungsdaten

Tc °C	Ta °C	P watt	P Kcal/h	V100 m ³	V80 m ³	V60 m ³
10	20	2072	1782	20	18	17
	25	1926	1656	17	15	14
	30	1825	1570	17	15	14
	35	1736	1493	16	15	13
	40	1624	1397	15	14	12
5	45	1455	1251	13	12	11
	20	1750	1505	16	15	13
	25	1628	1400	15	14	12
	30	1535	1320	14	13	12
	35	1453	1250	13	12	11
0	40	1365	1174	12	11	10
	45	1253	1078	10	9,1	8,3
	20	1527	1313	13	12	11
	25	1409	1212	12	11	10
	30	1315	1131	11	10	9,1
-5	35	1237	1064	10	9,1	8,3
	40	1166	1003	9,2	8,4	7,6
	45	1094	941	8,4	7,6	7
	20	1327	1141	11	10	9,1
	25	1188	1022	9,4	8,6	7,8
-5	30	1100	946	8,4	7,6	7
	35	1038	893	7,8	7,1	6,5
	40	975	838	7,1	6,5	5,9
	45	885	761	6,1	5,6	5,1

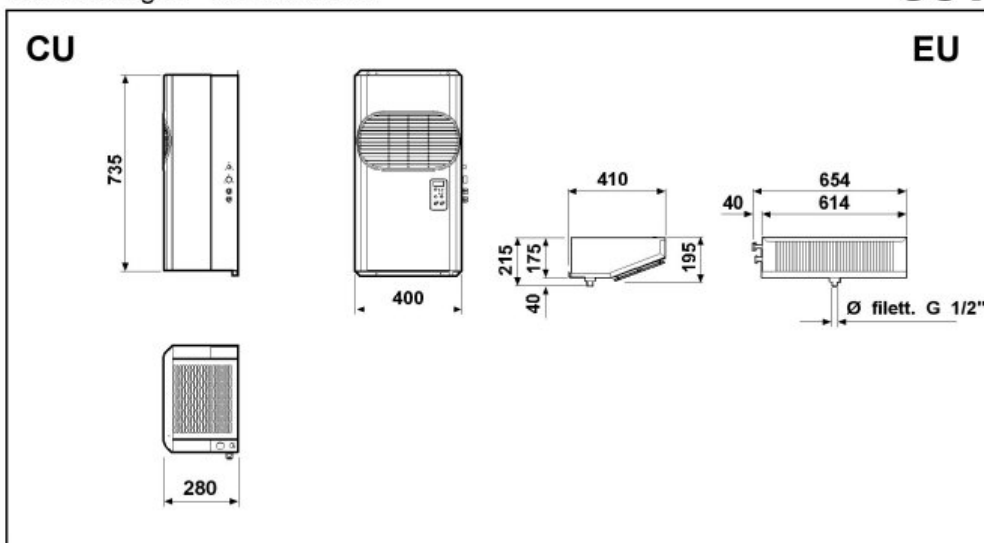
* Bei Betrieb: 0 ÷ +30°C

** Standartwert, der Luftwurf ist von zahlreichen Faktoren abhängig:

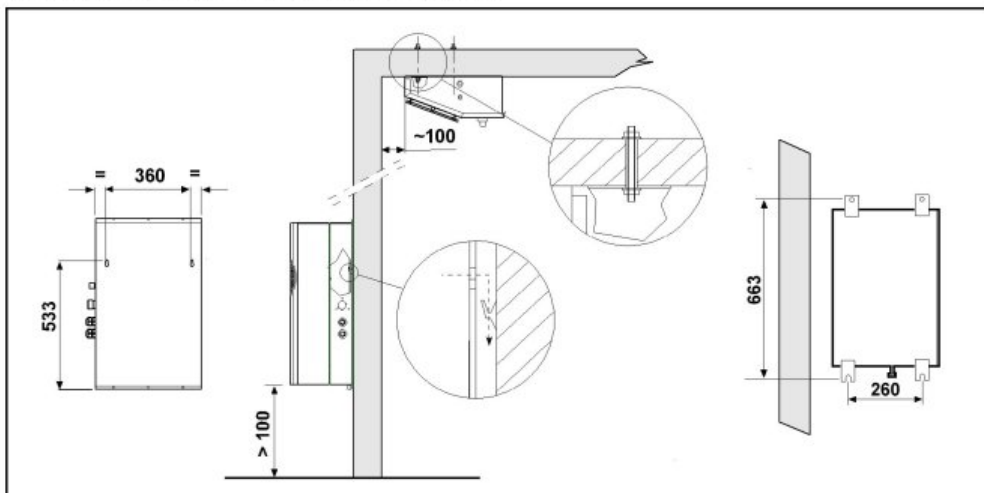
Kühlzellenhöhe, Lagerart, Verdampfer Montageort, usw.

Tc: Raumtemperatur. - Ta: Aeussere Temperatur.

P: Abkühlende Kapazität - V: vorgeschlagen Kühlraum Volumen



Schema di montaggio - Mounting scheme - Schema de montage
Montageschema - Esquema de montaje



- * Raccomandazioni in sede di installazione e per il controllo fornite sul manuale di installazione
- * To be advised at time of order for factory installation and operating instructions
- * Recommendations au moments d'installations et pour le contrôle fournis sur le manuel d'installation
- * Empfehlungen für die Installationsphase und zur Kontrolle, die im Handbuch zur Installation enthalten sind
- * Por cuanto respecta a recomendaciones de instalación y control ver manual de instalación

Massa e misure imballi - Packing mass and dimensions - Masse et dimensions emballages
Verpackungsmasse und-abmessungen - Masa y medidas del embalaje

CU		EU		CU	EU
				MASSA-MASS-MASA-MASSE-MASSE 11 Kg VOLUME - VOLUME - VOLUME - VOLUMEN - VOLUMEN 0,28 m³	
490	610	780	470		
	955	260			
					MASSA-MASS-MASA-MASSE-MASSE 1,5 Kg VOLUME - VOLUME - VOLUME - VOLUMEN - VOLUMEN 0,10 m³