



ZANOTTI Spa
 Via M.L. King, 30
 46020 - Pegognaga (MN) - ITALY
 Tel. +39 0376 5551
 Fax +39 0376 536554
 info@zanotti.com

Datenblatt

Ausführung 1.47

Modell:
MGS110EA11XX

Kategorie:
Uniblock GS

Technische Daten

Eigenschaften	M.U.	Wert
Betriebstemperatur	°C	+10 ÷ -5
Art des Antriebs		Direkt
Spannung	Volt-Ph-Hz	230/1~/50
Nennaufnahme	kW*	0,90
Nennaufnahme	Amp*	5,20
Anlaufstrom	Amp	38,0
Strom max.	Amp	10,8
Kühlmittel		R134a
	GWP	1430
Abtauzyklus		Elektrisch
Abtauheizung	watt	450
Gewicht	Kg	54
Kondensationseinheit		
Verdampfer Gewicht	Kg	13

Kompressor

Typ		Hermetisch
Nennleistung	kW	0,9

Kondensator

Luftmenge	m ³ /h	600
-----------	-------------------	-----

Verdampfer

Luftmenge	m ³ /h	600
Wurfweite	m**	4

Kategorie PED		0
---------------	--	---



Leistungsdaten

Tc °C	Ta °C	P watt	P Kcal/h	V100 m ³	V80 m ³	V60 m ³
10	20	2133	1834	21	19	17
	25	1984	1706	18	16	15
	30	1888	1624	18	16	15
	35	1807	1554	17	15	14
	40	1701	1463	16	15	13
5	45	1533	1318	14	13	12
	20	1801	1549	17	15	14
	25	1677	1442	15	14	12
	30	1585	1363	14	13	12
	35	1507	1296	13	12	11
0	40	1423	1224	12	11	10
	45	1314	1130	11	10	9,1
	20	1583	1361	14	13	12
	25	1443	1241	12	11	10
	30	1351	1162	11	10	9,1
-5	35	1283	1103	11	10	9,1
	40	1216	1046	9,8	8,9	8,1
	45	1127	969	8,7	7,9	7,2
	20	1355	1165	11	10	9,1
	25	1217	1047	9,8	8,9	8,1
-5	30	1128	970	8,7	7,9	7,2
	35	1068	918	8,1	7,4	6,7
	40	1012	870	7,5	6,8	6,2
	45	940	808	6,7	6,1	5,6

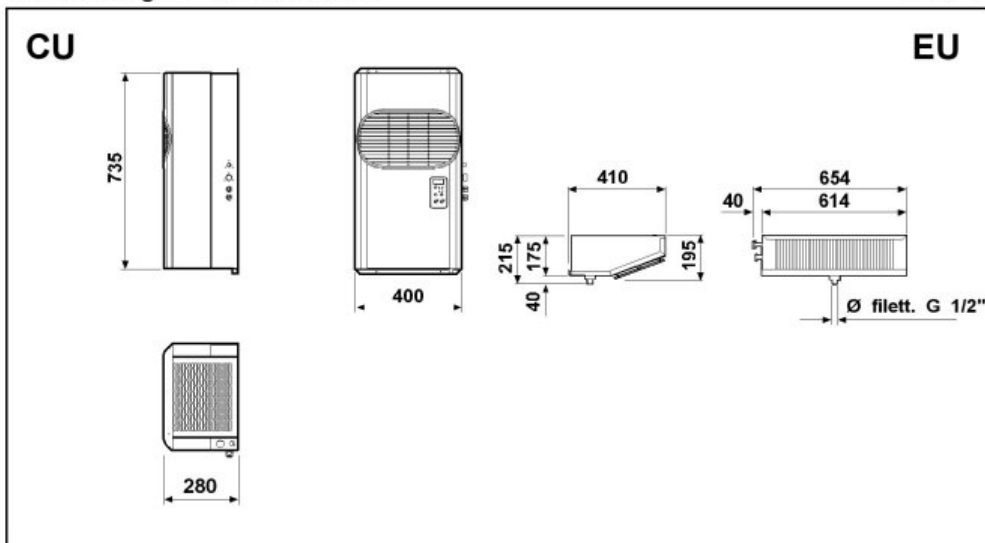
* Bei Betrieb: 0 ÷ +30°C

** Standartwert, der Luftwurf ist von zahlreichen Faktoren abhängig:

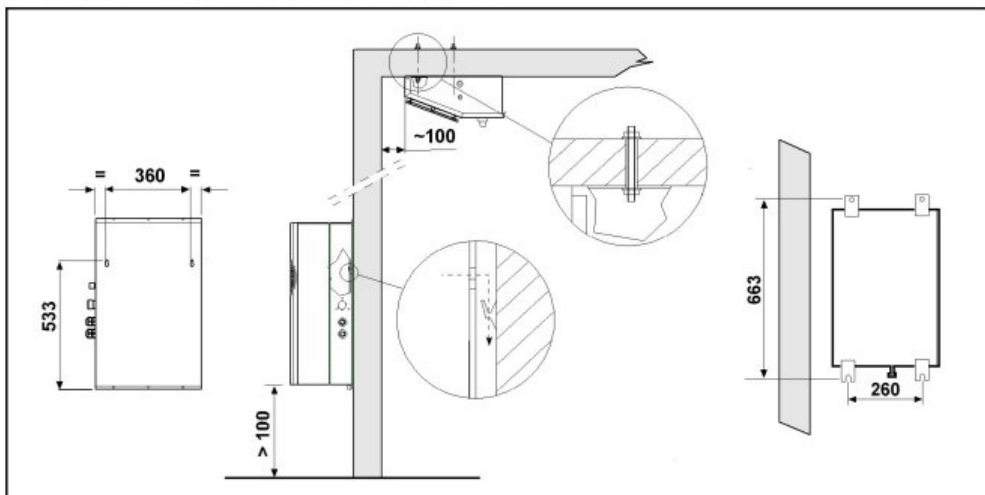
Kühlzellenhöhe, Lagerart, Verdampfer Montageort, usw.

Tc: Raumtemperatur. - Ta: Aeussere Temperatur.

P: Abkühlende Kapazität - V: vorgeschlagen Kühlraum Volumen



Schema di montaggio - Mounting scheme - Schema de montage
Montageschema - Esquema de montaje



- * Raccomandazioni in sede di installazione e per il controllo fornite sul manuale di installazione
- * To be advised at time of order for factory installation and operating instructions
- * Recommendations au moments d'installations et pour le contrôle fournis sur le manuel d'installation
- * Empfehlungen für die Installationsphase und zur Kontrolle, die im Handbuch zur Installation enthalten sind
- * Por cuanto respecta a recomendaciones de instalación y control ver manual de instalación

Massa e misure imballi - Packing mass and dimensions - Masse et dimensions emballages
Verpackungsmasse und-abmessungen - Masa y medidas del embalaje

