



ZANOTTI Spa
 Via M.L. King, 30
 46020 - Pegognaga (MN) - ITALY
 Tel. +39 0376 5551
 Fax +39 0376 536554
 info@zanotti.com

Datenblatt

Ausführung 1.47

Modell:
MGS211EA11XX

Kategorie:
Uniblock GS

Technische Daten

Eigenschaften	M.U.	Wert
Betriebstemperatur	°C	+10 ÷ -5
Art des Antriebs		Direkt
Spannung	Volt-Ph-Hz	230/1~/50
Nennaufnahme	kW*	1,00
Nennaufnahme	Amp*	6,10
Anlaufstrom	Amp	40,0
Strom max.	Amp	11,7
Kühlmittel		R134a
	GWP	1430
Abtauzyklus		Elektrisch
Abtauheizung	watt	800
Gewicht	Kg	64
Kondensationseinheit		
Verdampfer Gewicht	Kg	19

Kompressor

Typ		Hermetisch
Nennleistung	kW	0,9

Kondensator

Luftmenge	m ³ /h	1200
-----------	-------------------	------

Verdampfer

Luftmenge	m ³ /h	1200
Wurfweite	m**	4

Kategorie PED		0
---------------	--	---



Leistungsdaten

Tc °C	Ta °C	P watt	P Kcal/h	V100 m ³	V80 m ³	V60 m ³
10	20	2774	2386	30	27	25
	25	2639	2270	28	25	23
	30	2488	2140	26	24	22
	35	2331	2005	24	22	20
	40	2177	1872	21	19	17
5	45	2036	1751	19	17	16
	20	2431	2091	25	23	21
	25	2246	1932	22	20	18
	30	2124	1827	20	18	17
	35	2030	1746	19	17	16
0	40	1929	1659	18	16	15
	45	1789	1539	17	15	14
	20	2062	1773	20	18	17
	25	1920	1651	17	15	14
	30	1806	1553	17	15	14
-5	35	1705	1466	16	15	13
	40	1602	1378	14	13	12
	45	1483	1275	13	12	11
	20	1735	1492	16	15	13
	25	1580	1359	14	13	12
-5	30	1480	1273	13	12	11
	35	1406	1209	12	11	10
	40	1328	1142	11	10	9,1
	45	1215	1045	9,7	8,8	8,1

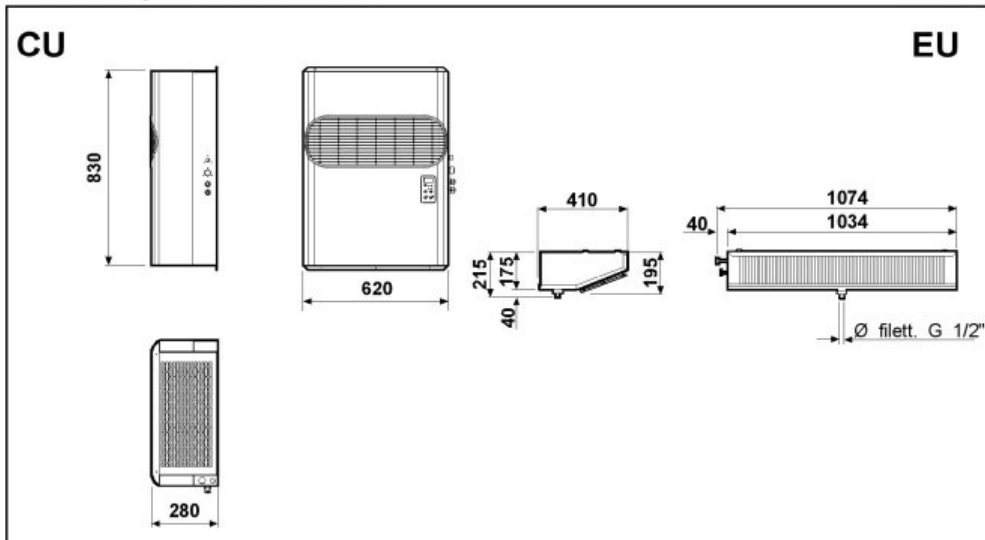
* Bei Betrieb: 0 ÷ +30°C

** Standartwert, der Luftwurf ist von zahlreichen Faktoren abhängig:

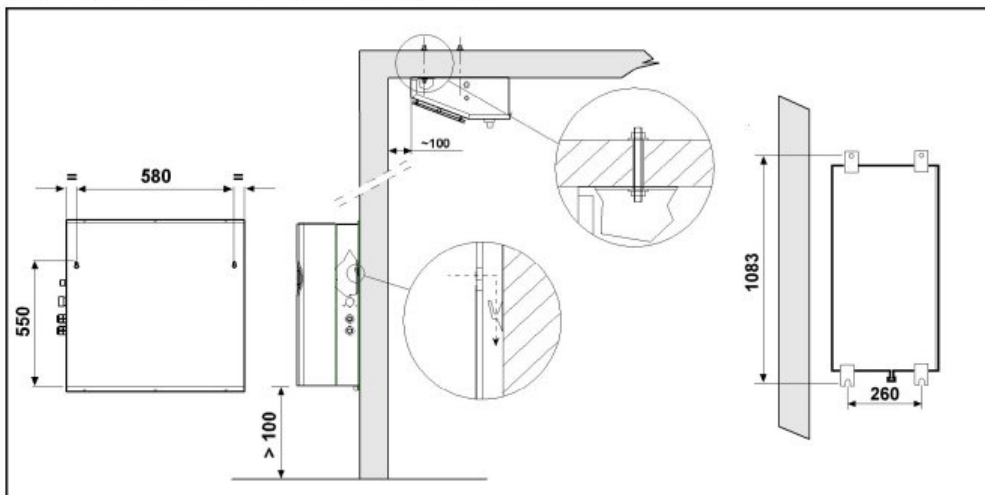
Kühlzellenhöhe, Lagerart, Verdampfer Montageort, usw.

Tc: Raumtemperatur. - Ta: Aeussere Temperatur.

P: Abkühlende Kapazität - V: vorgeschlagen Kühlraum Volumen


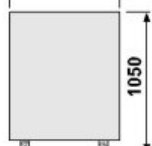
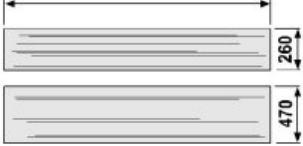
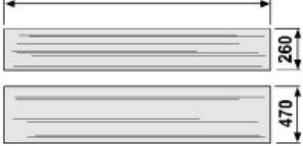


Schema di montaggio - Mounting scheme - Schema de montage
Montageschema - Esquema de montaje



- * Raccomandazioni in sede di installazione e per il controllo fornite sul manuale di installazione
- * To be advised at time of order for factory installation and operating instructions
- * Recommendations au moments d'installations et pour le contrôle fournis sur le manuel d'installation
- * Empfehlungen für die Installationsphase und zur Kontrolle, die im Handbuch zur Installation enthalten sind
- * Por cuanto respecta a recomendaciones de instalación y control ver manual de instalación

Massa e misure imballi - Packing mass and dimensions - Masse et dimensions emballages
Verpackungsmasse und-abmessungen - Masa y medidas del embalaje

CU	EU	CU	EU
			
490	740	1200	1200
	1050	260	470
		MASSA-MASS-MASA-MASSE-MASSE 12 Kg VOLUME - VOLUME - VOLUME - VOLUMEN - VOLUMEN 0,45 m³	
		MASSA-MASS-MASA-MASSE-MASSE 2 Kg VOLUME - VOLUME - VOLUME - VOLUMEN - VOLUMEN 0,14 m³	